

Продукция изготовлена в соответствии с:  
ТУ 5818-001-05706012-2016 Мебель детская»  
ТР ТС 025/2012 «О безопасности мебельной продукции»  
ГОСТ 19917-2014 «Мебель для сидения и лежания. Общие технические условия»  
ГОСТ 16371-2014 «Мебель. Общие технические условия».

**Претензии принимаются по адресу:**

Адрес изготовителя: Россия, г. Нижний Новгород, пос. Черепичный, 14Е  
тел./факс: (831) 414-32-21

### Рекомендации по уходу за мебелью и ее эксплуатации

Мебель должна эксплуатироваться или храниться в сухих теплых помещениях с температурой воздуха от +15°C до +25°C и относительной влажности воздуха от 60 до 70 %.

Рекомендуется регулярно удалять пыль с помощью влажной салфетки, после чего насухо протирать мягкой и чистой тканью.

Не используйте моющие средства, не предназначенные для ухода за мебелью. Не используйте абразивные бытовые полироли, содержащие отбеливатели, спирт или аммоний.

Мебель рекомендуется устанавливать на расстоянии не менее 50 см от нагревательных приборов. При установке изделия в непосредственной близости от нагревательных и отопительных приборов или иных источников тепла его поверхность во время эксплуатации должна быть защищена от нагрева.

Дерево имеет свойство деформироваться в зависимости от температуры и влажности помещения, крайне рекомендуется время от времени подтягивать винты и иные крепежные элементы.

Соблюдайте меры предосторожности, когда переставляете или передвигаете мебель. При не осторожном обращении можно повредить мебель.

### Гарантийный талон

Предприятие изготовитель гарантирует соответствие мебели требованиям:  
ТР ТС 025/2012 «О безопасности мебельной продукции»  
ГОСТ 19917-2014 «Мебель для сидения и лежания. Общие технические условия»  
ГОСТ 16371-2014 «Мебель. Общие технические условия транспортировки, хранения, сборки и эксплуатации».

Гарантийный срок эксплуатации - 18 месяца  
Срок службы - 10 лет.

Предъявление настоящего гарантийного талона дает Вам право на бесплатную замену деталей и узлов, имеющих дефекты производственного характера.

Массив дерева и берёзовая фанера являются природными продуктами и поэтому могут иметь различные узоры и цветовые нюансы. Неравномерность узоров, отличие расцветки отдельных частей мебели или небольшие сучки допустимы для всех деревянных изделий. Это не может быть причиной для рекламаций. За механические повреждения, возникшие при самостоятельной транспортировке, самостоятельной сборке или хранении в не рекомендуемых условиях, предприятие изготовитель ответственности не несет.

**Внимание!** Фабрика оставляет за собой право заменять фурнитуру на аналогичную и вносить некоторые конструктивные изменения, не ухудшающие внешний вид и не влияющие на функциональные свойства изделия.

Претензии принимаются только при предъявлении гарантийного талона (копии), фото и видеофиксации дефекта.

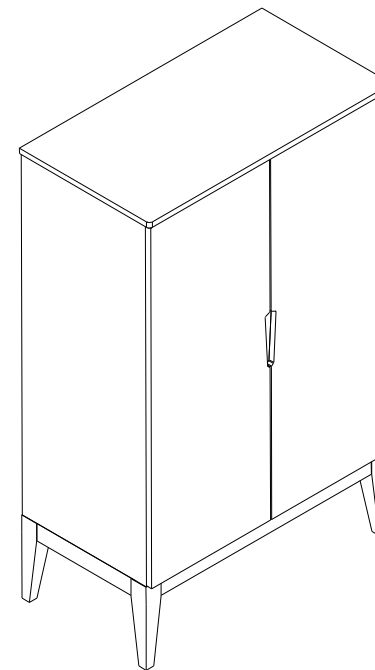
Талон необходимо сохранять в течение всего гарантийного срока.

С условиями гарантийного обслуживания ознакомлен и согласен: \_\_\_\_\_ подпись покупателя

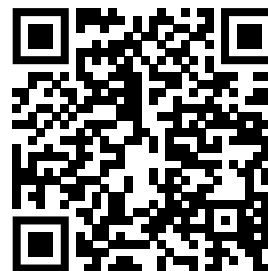
**Упаковочные ярлыки сохранять до окончания гарантийного срока!**



## Инструкция по сборке и эксплуатации Шкаф Mia арт. Ник 9 804x434x1300 (ШxГxВ)



Видео-инструкция  
для удобства  
и экономии времени



## Уважаемый покупатель!

Перед сборкой изделия внимательно проверьте целостность упаковок — даже небольшая помятость или царапина может оказаться признаком серьезных повреждений. Убедитесь, что коробки не вскрывали — фабричная упаковка везде целая.

Вскройте упаковку и осмотрите все элементы на отсутствие повреждений. Обязательно сохраняйте всю упаковку до окончания сборки! Претензии, выявленные в процессе самостоятельной сборки или после ее завершения, не принимаются.

Ознакомьтесь с данной инструкцией, которая даст Вам необходимые рекомендации по сборке. Проверьте комплектность фурнитуры и разберите ее по назначению. Последовательность сборки осуществляется в соответствии с номерами позиций, проставленными на рисунке и комплектовочной ведомости.

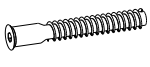
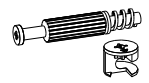
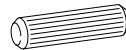
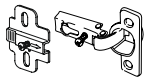
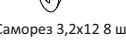

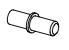










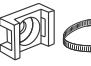


Во избежание перекосов и других дефектов, сборку изделия производите на ровной жесткой поверхности. В качестве подстилочного материала можно использовать упаковку.

Для сборки Вам потребуются: крестовая отвертка, шестигранный ключ (входит в комплект фурнитуры), молоток-киянка (резиновый).

### Комплектовочная ведомость деталей

| № Детали | Наименование      | Длина, мм | Ширина, мм | Кол-во, шт |
|----------|-------------------|-----------|------------|------------|
| 1        | Бок правый        | 1044      | 414        | 1          |
| 2        | Бок левый         | 1044      | 414        | 1          |
| 3        | Крыша             | 804       | 434        | 1          |
| 4        | Дно               | 764       | 414        | 1          |
| 5        | Стойка внутренняя | 1028      | 400        | 1          |
| 6        | Полка жесткая     | 324       | 400        | 1          |
| 7        | Полка вкладная    | 321       | 397        | 2          |
| 8        | Фасад правый      | 1040      | 395        | 1          |
| 9        | Фасад левый       | 1040      | 395        | 1          |
| 10       | Задняя стенка     | 1043      | 439        | 1          |
| 11       | Задняя стенка     | 1043      | 339        | 1          |
| 12       | Опора             | 240       | 50         | 4          |
| 13       | Основание         | 315       | 50         | 2          |
| 14       | Основание         | 698       | 50         | 1          |
| 15       | Основание         | 698       | 50         | 1          |

### Комплектовочная ведомость фурнитуры

|  |   |  |  |   |   |
|--|---|--|--|---|---|
| 1. Евровинт 7x50<br>7 шт<br>     | 2. Стяжка эксцентриковая 30 комплектов<br> | 3. Шкант 8x30<br>14 шт<br>        | 4. Петля накладная<br>6 шт<br>                  | 5. Саморез 3,5x16<br>28 шт<br><br>Саморез 3,2x12 8 шт  | 6. Подпятник круглый войлочный 4 шт<br>   |
| 7. Полкодержатель<br>8 шт<br>   | 8. Заглушка отверстия d5<br>16 шт<br>      | 9. Ключ шестигранный<br>1 шт<br>  | 10. Саморез 4x30<br>2 шт<br>                    | 11. Заглушка самоклеющаяся 5 шт<br>Заглушка эксцентрика 14 шт<br><br> | 12. Демпфер самоклеющийся 3шт<br>         |
| 13. Штангодержатель<br>4 шт<br> | 14. Штанга овальная L 416 мм<br>2 шт<br>   | 15. Скрепка мебельная<br>4 шт<br> | 16. Уголок крепления задней стенки<br>18 шт<br> | 17. Площадка монтажная 4 шт<br>Хомут 2,5x150 белый 2 шт<br><br>       | 18. Дюбель-гвоздь 6x40<br>2 комплекта<br> |

## Регулировка фасадов

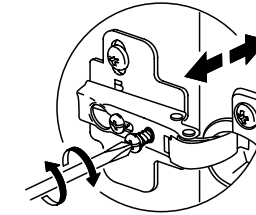
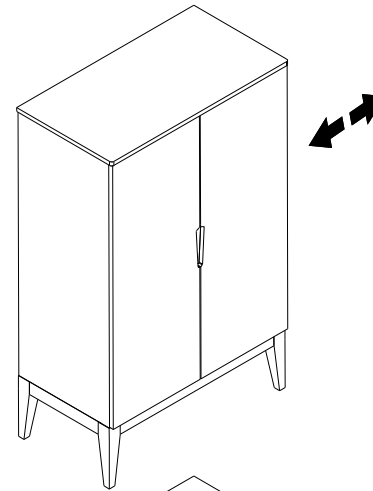


рис. 17

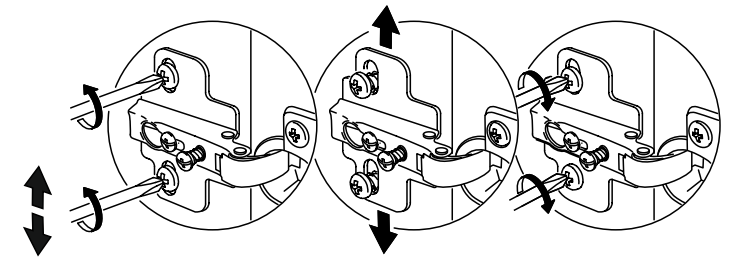
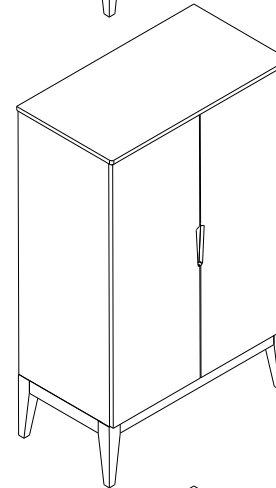


рис. 18

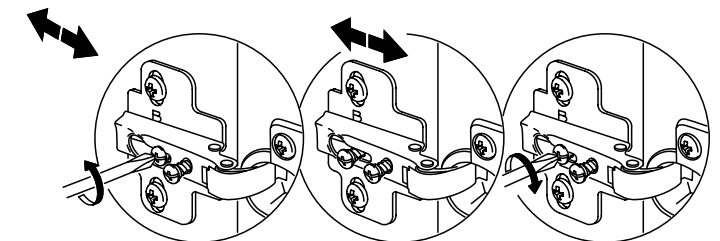
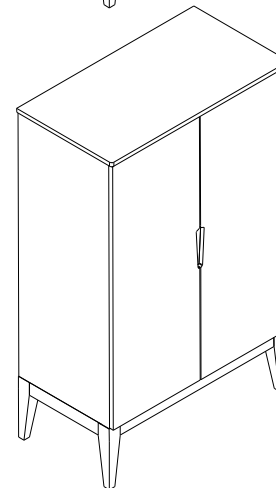
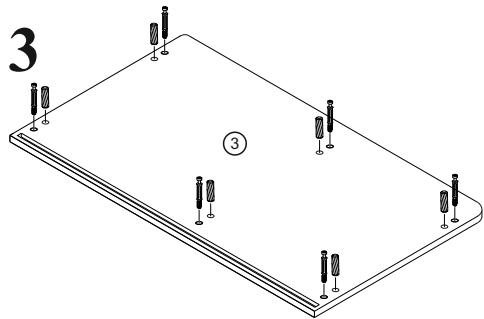


рис. 19



3. Согласно схеме (рис.5) установить стяжку эксцентриковую (№ 2), ввинтить дюбель и установить шкант (№3).

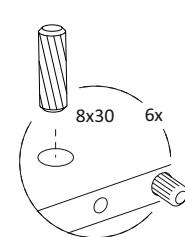
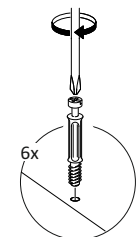
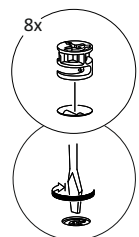
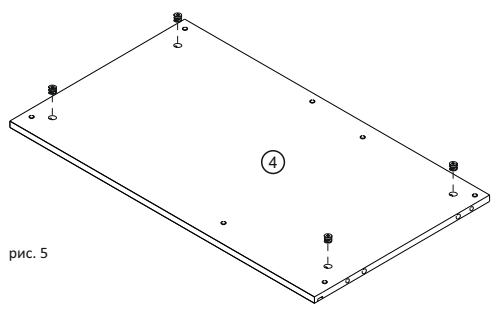
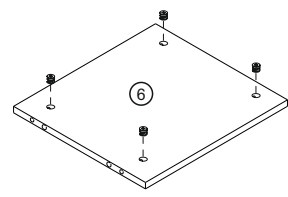


рис. 5

рис. 6

рис. 7

рис. 8

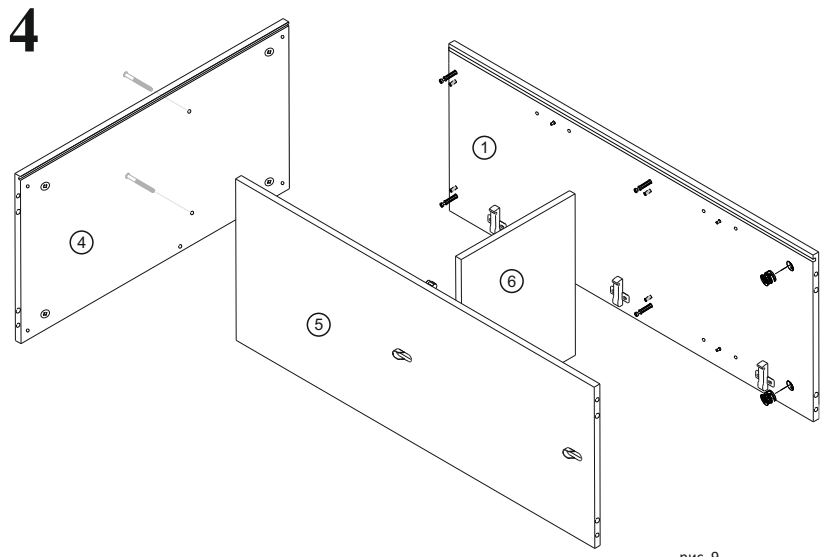
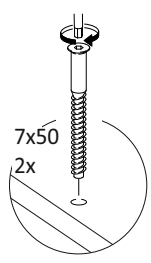
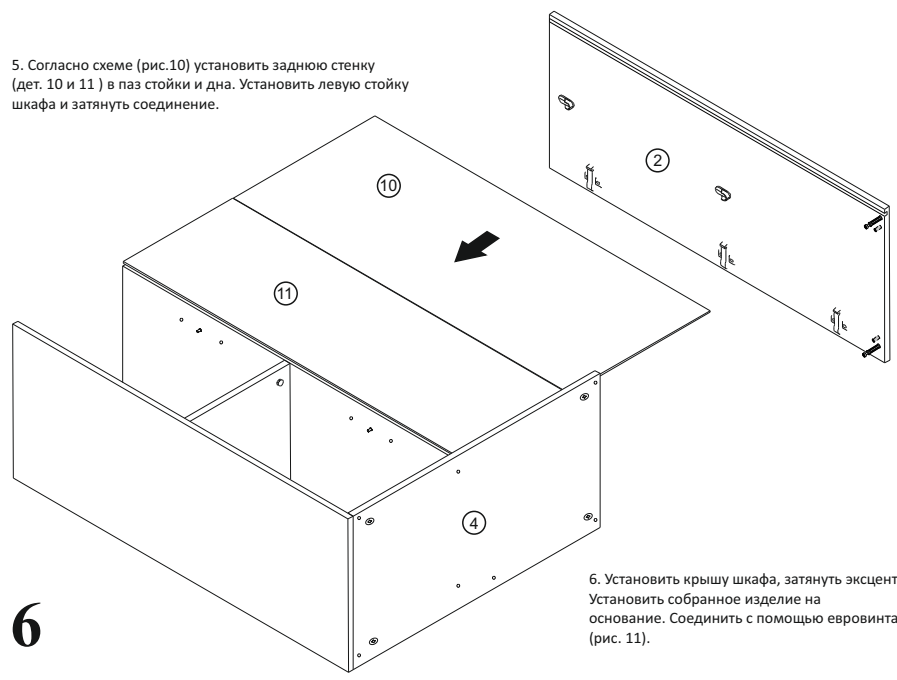


рис. 9



4. Согласно схеме (рис.9) соединить детали, как показано на рисунке. Затянуть все эксцентриковые соединения и евроинт 7x50 (№ 1).



6

5. Согласно схеме (рис.10) установить заднюю стенку (дет. 10 и 11) в паз стойки и дна. Установить левую стойку шкафа и затянуть соединение.

6. Установить крышу шкафа, затянуть эксцентрик. Установить собранное изделие на основание. Соединить с помощью евроинта 7x50 (рис. 11).

рис. 10

**Установка штангодержателей**

Установите на стойки штангодержатель и согласно отверстиям закрепите **Важно!!!** с помощью саморезов 3,5x12 (рис. 11).

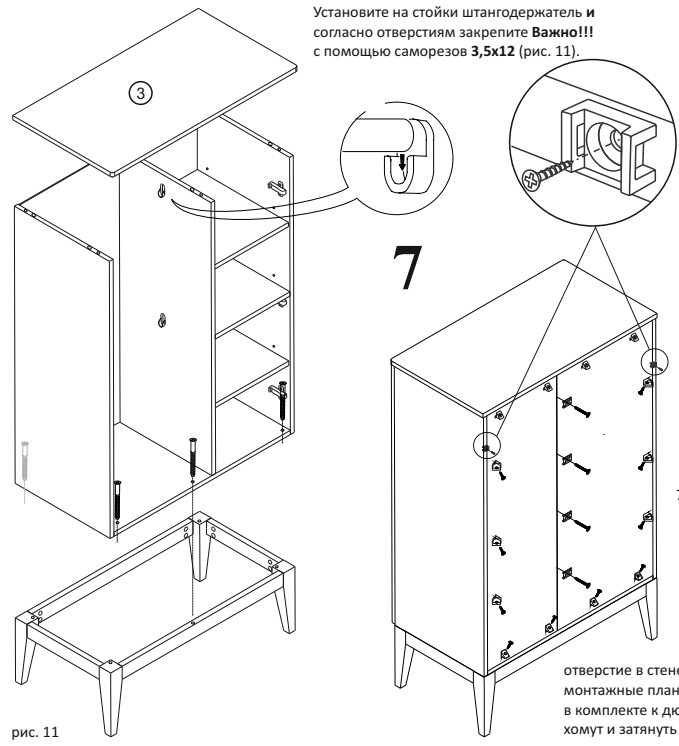


рис. 11

**Внимание!!!** Для предотвращения падения мебели необходимо ее закрепить к стене.

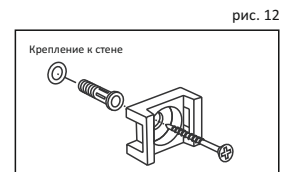


рис. 12

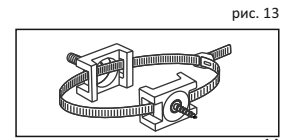


рис. 13

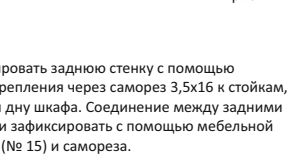
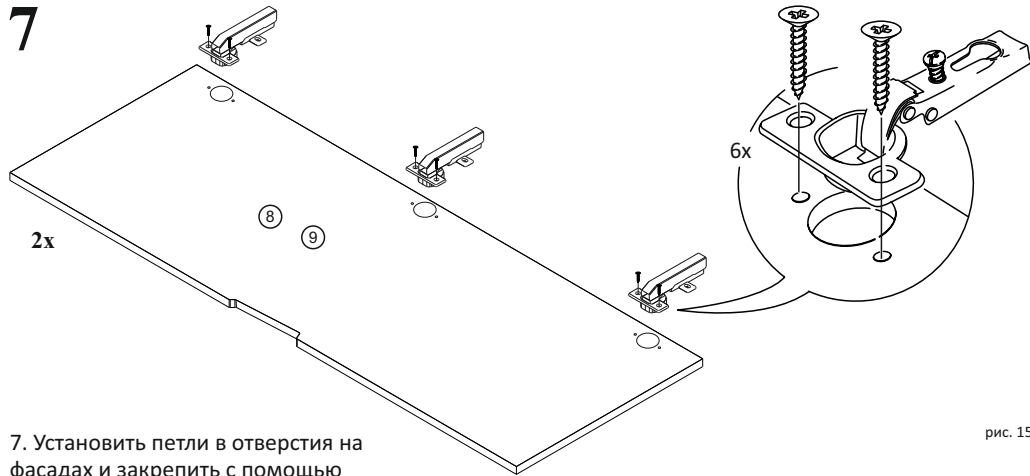


рис. 14

7. Зафиксировать заднюю стенку с помощью уголка крепления через саморез 3,5x16 к стойкам, крыше и дну шкафа. Соединение между задними стенками зафиксировать с помощью мебельной скрепки (№ 15) и самореза. Прикрутить в торцы изделия монтажные планки (№ 17) с помощью саморезов 4x30 (№ 10) рис. 12). Установить шкаф к стене, отметить расположение крепежа. Просверлить отверстие в стене, вбить дюбель (№ 13) (рис. 25). Закрепить монтажные планки к стене с помощью самореза, идущего в комплекте к дюбелю. Продеть через монтажные планки хомут и затянуть до упора (рис. 14).

7. Зафиксировать заднюю стенку с помощью уголка крепления через саморез 3,5x16 к стойкам, крыше и дну шкафа. Соединение между задними стенками зафиксировать с помощью мебельной скрепки (№ 15) и самореза. Прикрутить в торцы изделия монтажные планки (№ 17) с помощью саморезов 4x30 (№ 10) рис. 12). Установить шкаф к стене, отметить расположение крепежа. Просверлить отверстие в стене, вбить дюбель (№ 13) (рис. 25). Закрепить монтажные планки к стене с помощью самореза, идущего в комплекте к дюбелю. Продеть через монтажные планки хомут и затянуть до упора (рис. 14).



**7**  
2x

7. Установить петли в отверстия на фасадах и закрепить с помощью саморезов, как показано на рисунке. Установить фасады (рис. 16)

рис. 15

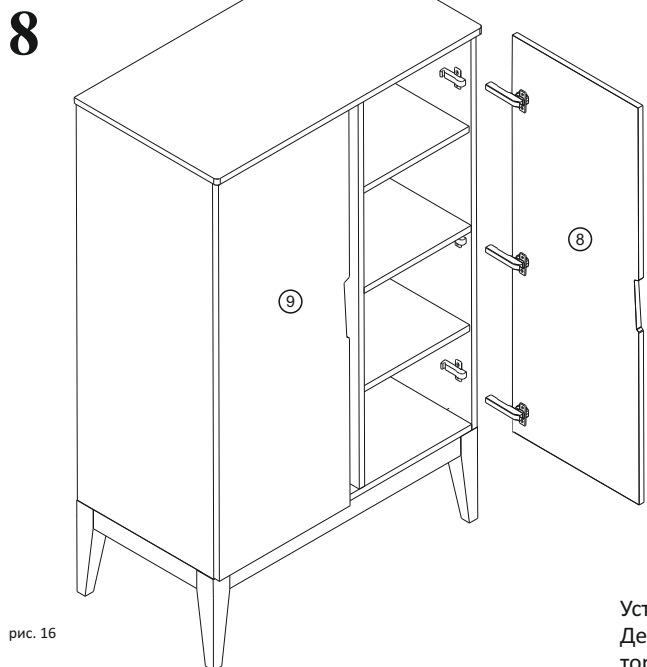
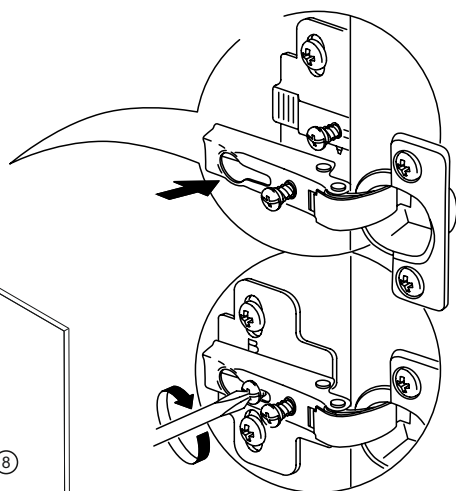
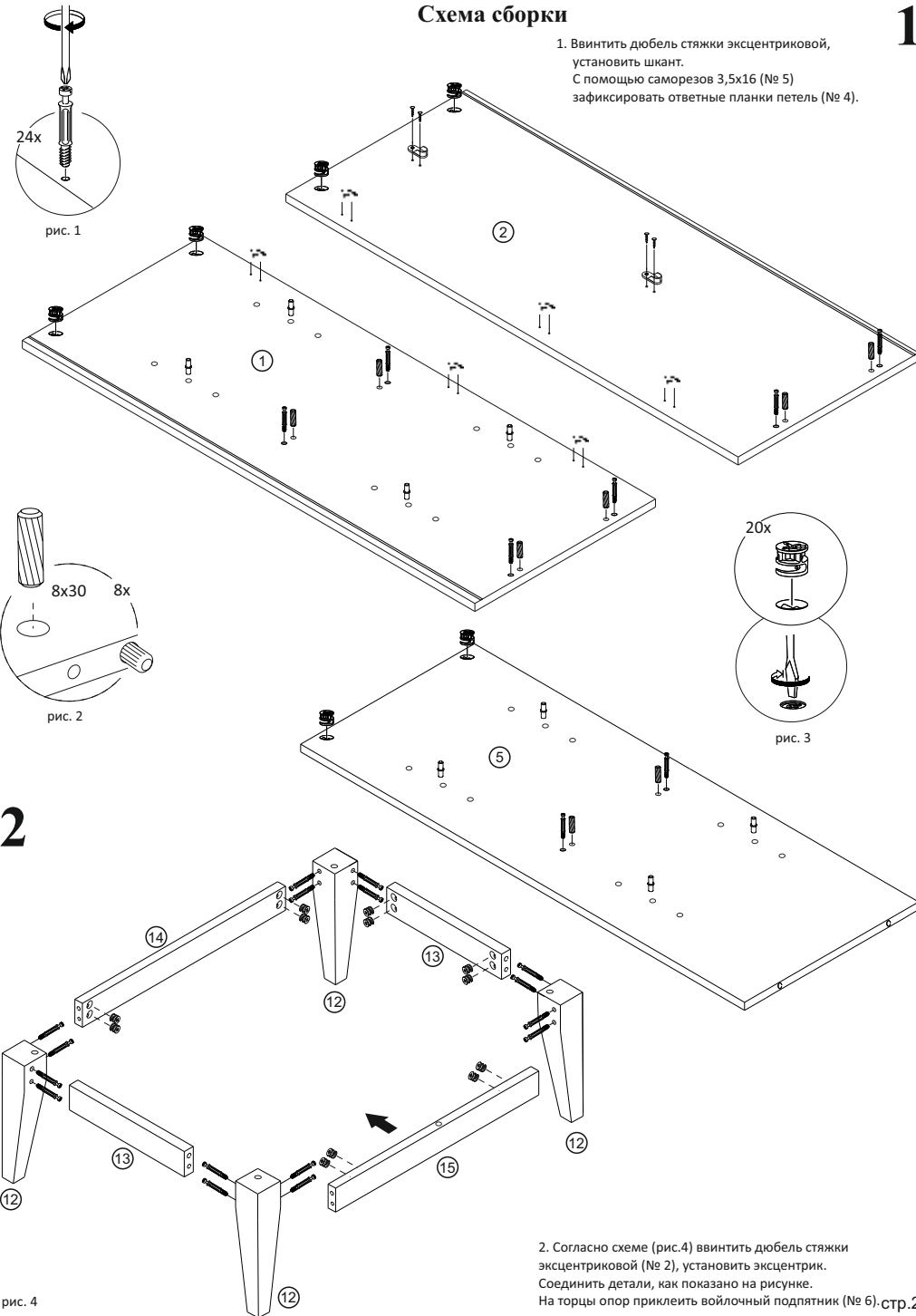


рис. 16



Установить штанги на штангодержатель. Демпфер самоклеющийся закрепить на торец стойки внутренней и дна. Все видимые соединения закрыть заглушками, идущими в комплекте.



**Схема сборки**

**1**

1. Ввинтить дюбель стяжки эксцентриковой, установить шкант. С помощью саморезов 3,5x16 (№ 5) зафиксировать ответные планки петель (№ 4).

**2**

рис. 4

2. Согласно схеме (рис.4) ввинтить дюбель стяжки эксцентриковой (№ 2), установить эксцентрик. Соединить детали, как показано на рисунке. На торцы опор приклеить войлочный подпятник (№ 6) -стр.2