

Продукция изготовлена в соответствии с:  
ТУ 5818-001-05706012-2016 Мебель детская»  
ТР ТС 025/2012 «О безопасности мебельной продукции»  
ГОСТ 19917-2014 «Мебель для сидения и лежания. Общие технические условия»  
ГОСТ 16371-2014 «Мебель. Общие технические условия».

**Претензии принимаются по адресу:**

Адрес изготовителя: Россия, г. Нижний Новгород, пос. Черепичный, 14Е  
e-mail: info@st-nik.ru

### Рекомендации по уходу за мебелью и ее эксплуатации

Мебель должна эксплуатироваться или храниться в сухих теплых помещениях с температурой воздуха от +15°С до +25°С и относительной влажности воздуха от 60 до 70 %.

Рекомендуется регулярно удалять пыль с помощью влажной салфетки, после чего насухо протирать мягкой и чистой тканью.

Не используйте моющие средства, не предназначенные для ухода за мебелью. Не используйте абразивные бытовые полироли, содержащие отбеливатели, спирт или аммоний.

Мебель рекомендуется устанавливать на расстоянии не менее 50 см от нагревательных приборов. При установке изделия в непосредственной близости от нагревательных и отопительных приборов или иных источников тепла его поверхность во время эксплуатации должна быть защищена от нагрева.

Дерево имеет свойство деформироваться в зависимости от температуры и влажности помещения, крайне рекомендуется время от времени подтягивать винты и иные крепежные элементы.

Соблюдайте меры предосторожности, когда переставляете или передвигаете мебель. При не осторожном обращении можно повредить мебель.

### Гарантийный талон

Предприятие изготовитель гарантирует соответствие мебели требованиям:  
ТР ТС 025/2012 «О безопасности мебельной продукции»  
ГОСТ 19917-2014 «Мебель для сидения и лежания. Общие технические условия»  
ГОСТ 16371-2014 «Мебель. Общие технические условия транспортировки, хранения, сборки и эксплуатации».  
Гарантийный срок эксплуатации - 18 месяцев  
Срок службы - 10 лет.

Предъявление настоящего гарантийного талона дает Вам право на бесплатную замену деталей и узлов, имеющих дефекты производственного характера.

Массив дерева и берёзовая фанера являются природными продуктами и поэтому могут иметь различные узоры и цветовые нюансы. Неравномерность узоров, отличие расцветки отдельных частей мебели или небольшие сучки допустимы для всех деревянных изделий. Это не может быть причиной для рекламаций. За механические повреждения, возникшие при самостоятельной транспортировке, самостоятельной сборке или хранении в не рекомендуемых условиях, предприятие изготовитель ответственности не несет.

**Внимание!** Фабрика оставляет за собой право заменять фурнитуру на аналогичную и вносить некоторые конструктивные изменения, не ухудшающие внешний вид и не влияющие на функциональные свойства изделия.

Претензии принимаются только при предъявлении гарантийного талона (копии).

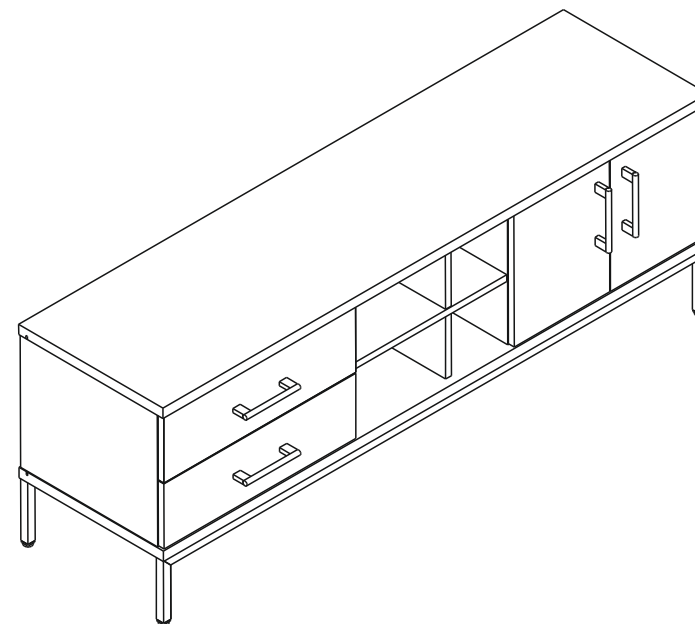
Талон необходимо сохранять в течение всего гарантийного срока.

С условиями гарантийного обслуживания ознакомлен и согласен: \_\_\_\_\_ подпись покупателя

**Упаковочные ярлыки сохранять до окончания гарантийного срока!**



## Инструкция по сборке и эксплуатации Тумба Loft 1500x400x530 (ШxГxВ)



## Уважаемый покупатель!

Перед сборкой изделия внимательно проверьте целостность упаковок — даже небольшая помятость или царапина может оказаться признаком серьезных повреждений. Убедитесь, что коробки не вскрывали — фабричная упаковка везде целая.

Вскройте упаковку и осмотрите все элементы на отсутствие повреждений. Обязательно сохраняйте всю упаковку до окончания сборки! Претензии, выявленные в процессе самостоятельной сборки или после ее завершения, не принимаются.

Ознакомьтесь с данной инструкцией, которая даст Вам необходимые рекомендации по сборке. Проверьте комплектность фурнитуры и разберите ее по назначению. Последовательность сборки осуществляется в соответствии с номерами позиций, проставленными на рисунке и комплектовочной ведомости.

Во избежание перекосов и других дефектов, сборку изделия производите на ровной жесткой поверхности. В качестве подстилочного материала можно использовать упаковку.

Для сборки Вам потребуются: крестовая отвертка, шестигранный ключ (входит в комплект фурнитуры), молоток-киянка (резиновый).

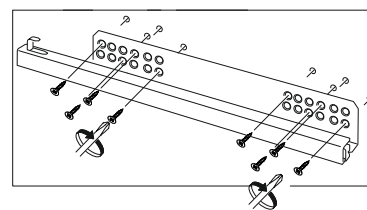
### Комплектовочная ведомость деталей

№ Детали	Наименование	Длина, мм	Ширина, мм	Кол-во, шт
1	Стойка левая	318	380	1
2	Стойка правая	318	380	1
3	Крыша	1500	400	1
4	Дно	1500	400	1
5	Стойка внутренняя левая	318	358	1
6	Стойка внутренняя правая	318	358	1
7	Полка жесткая	432	356	1
8	Полка вкладная	497	358	1
9	Стойка внутренняя	151	354	1
10	Стойка внутренняя	151	354	1
11	Стенка ящика задняя	82	458	2
12	Стенка ящика передняя	82	458	2
13	Бок ящика левый	100	350	2
14	Бок ящика правый	100	350	2
15	Фасад правый	314	263	1
16	Фасад левый	314	263	1
17	Фасад ящика	156	258	2
18	Дно ящика	473	347	2
19	Задняя стенка	1478	333	1

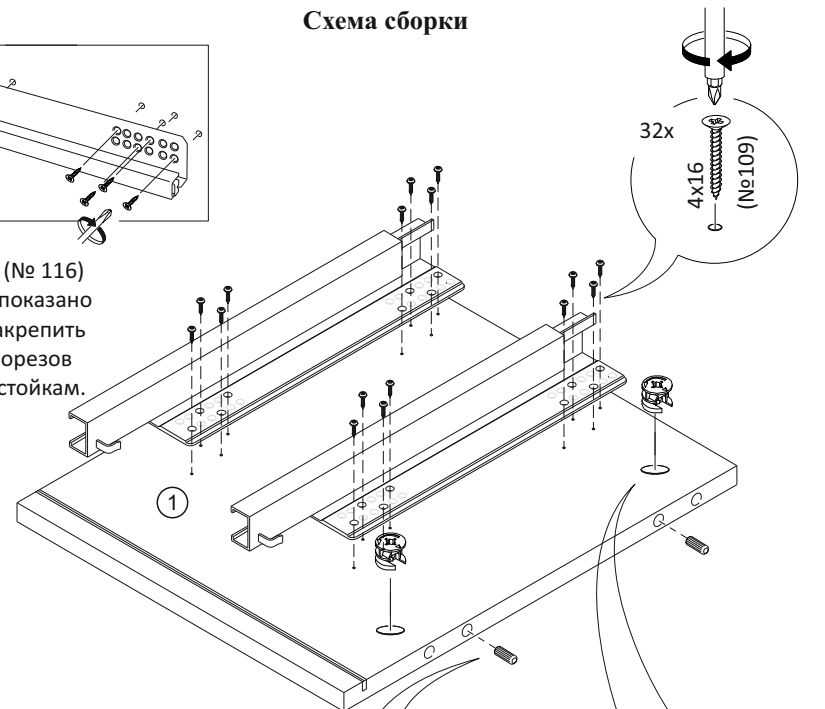
### Комплектовочная ведомость фурнитуры

101. Евровинт 7x70 8 шт	102. Евровинт 7x50 12 шт	103. Стяжка эксцентриковая 16 шт	104. Шкант 8x30 16 шт	105. Ручка 4 шт	106. Винт 4x20 для ручек 4 шт
107. Ключ шестигранный d4 1 шт	108. Петля накладная с доводчиком 4 шт	109. Саморез 4x16 72 шт	110. Винт 6x35 12 шт	111. Винт 4x35 для ручек 4 шт	112. Уголок крепления задней стенки 16 шт
113. Полкодержатель 4 шт	114. Опора 4 шт	115. Саморез 4x25 4 шт	116. Направляющие 2 комплекта	117. Фиксаторы 2 комплекта(2л+2пр)	118. Заглушка самоклеющаяся d17 серая 12 шт
			119. Заглушка самоклеющаяся d17 Дуб темный 20 шт		

## Схема сборки



Направляющих (№ 116) установить как показано на рисунке 1, закрепить с помощью саморезов 4x16 (№ 109) к стойкам.



Согласно схеме установить шкант (№ 104) и стяжку эксцентриковую (№ 103), стрелка на эксцентрике должна быть направлена на отверстие в торце.

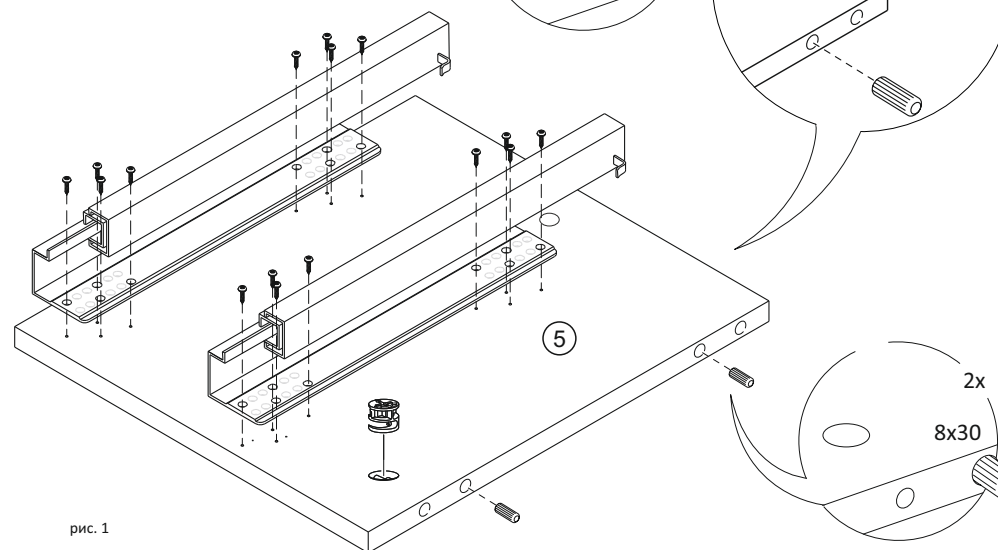
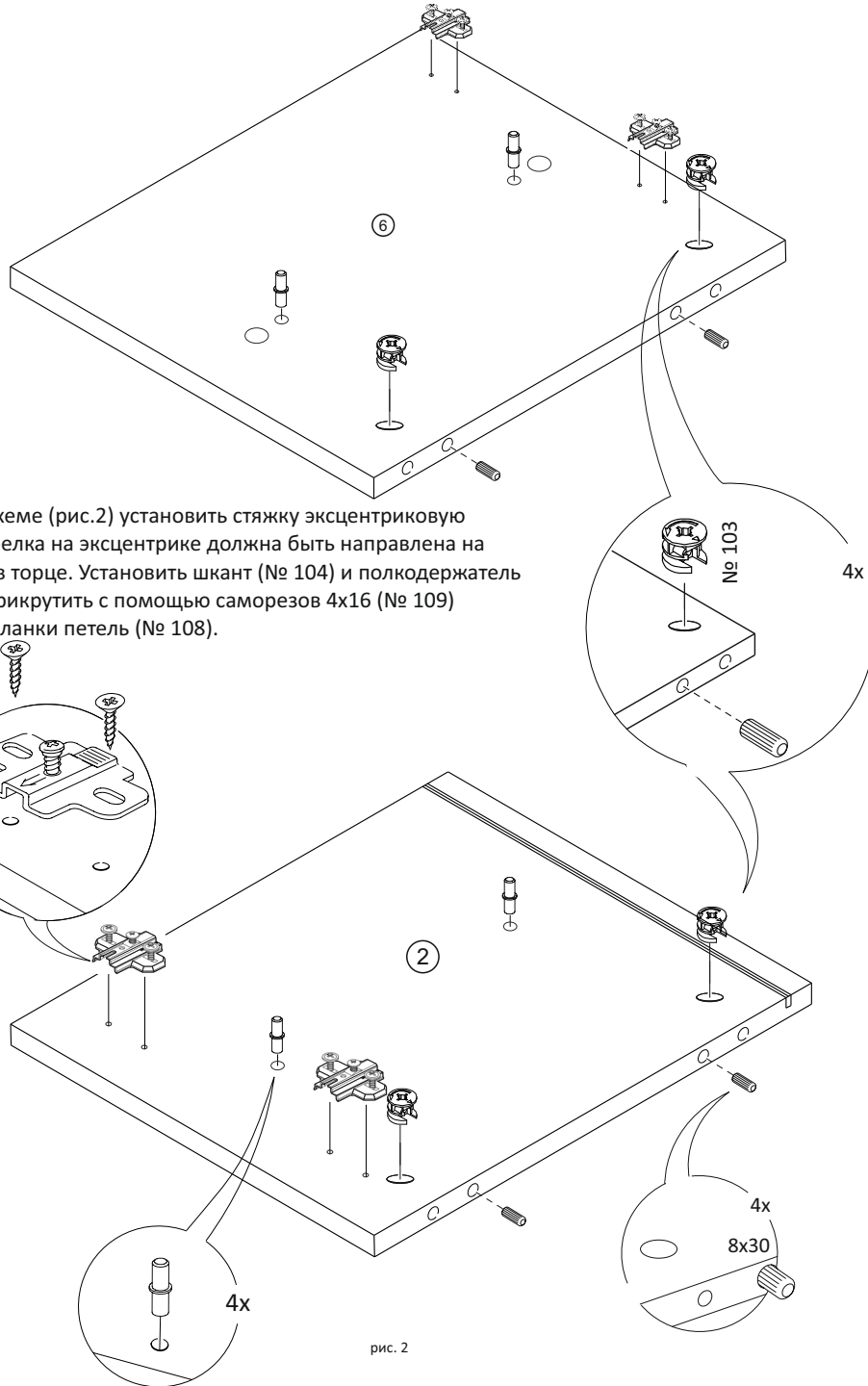


рис. 1



Согласно схеме (рис.2) установить стяжку эксцентриковую (№ 103), трелка на эксцентрике должна быть направлена на отверстие в торце. Установить шканти (№ 104) и полкодержатель (№ 113). Прикрутить с помощью саморезов 4x16 (№ 109) ответные планки петель (№ 108).

рис. 2

Установить дно (дет. 4) и зафиксировать с помощью евроинтов 7x70 (№ 101) к стойкам тумбы.

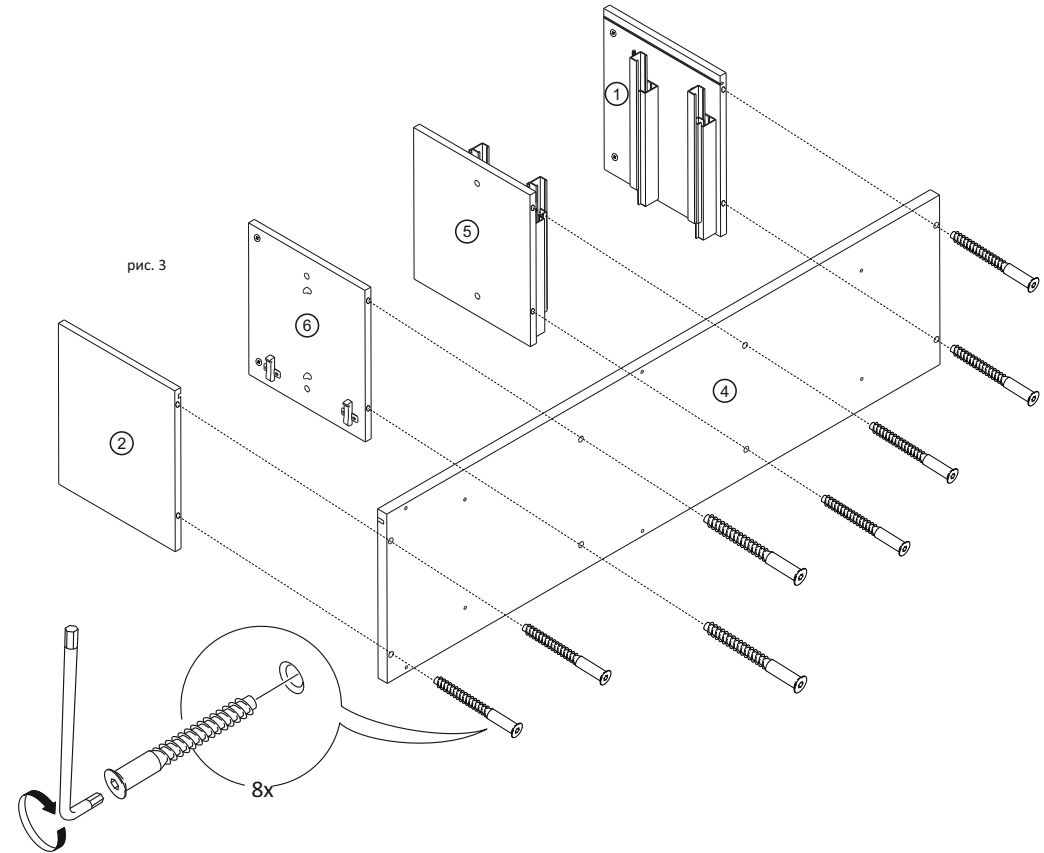
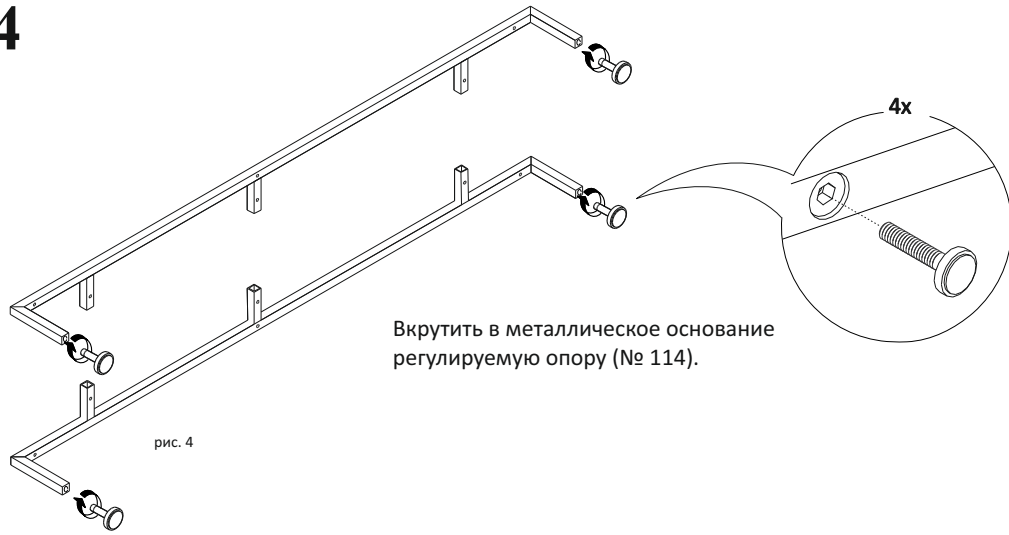


рис. 3

4



Вкрутить в металлическое основание регулируемую опору (№ 114).

рис. 4

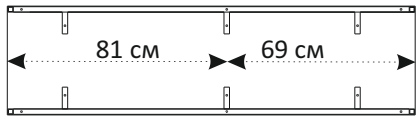


рис. 5

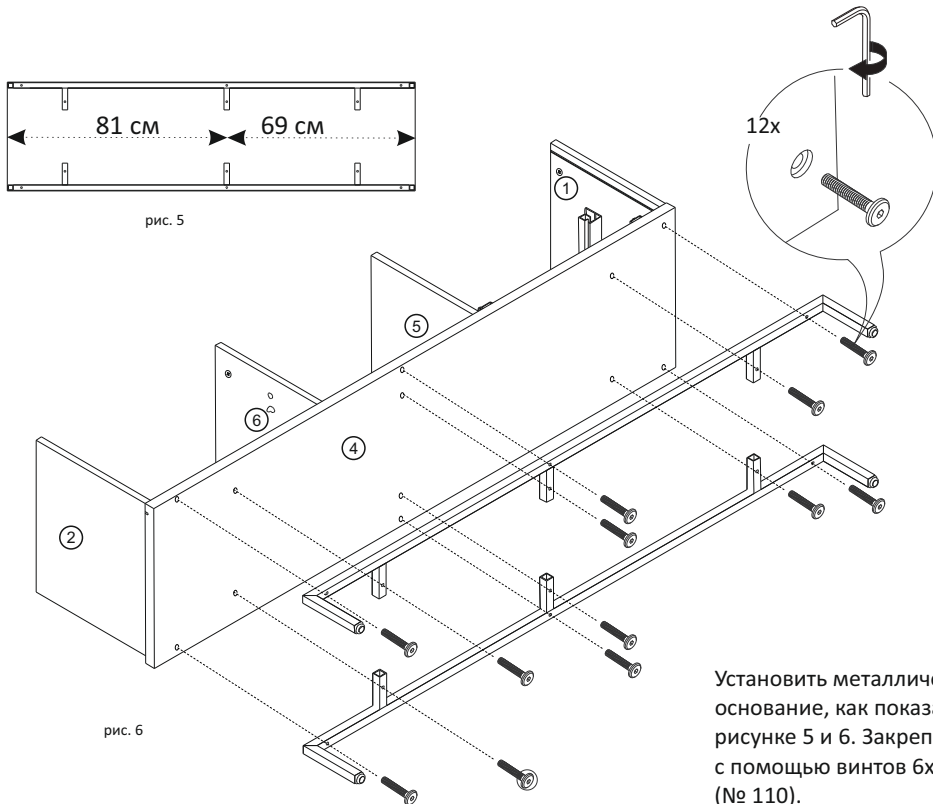


рис. 6

Установить металлическое основание, как показано на рисунке 5 и 6. Закрепить с помощью винтов 6x35 (№ 110).

5

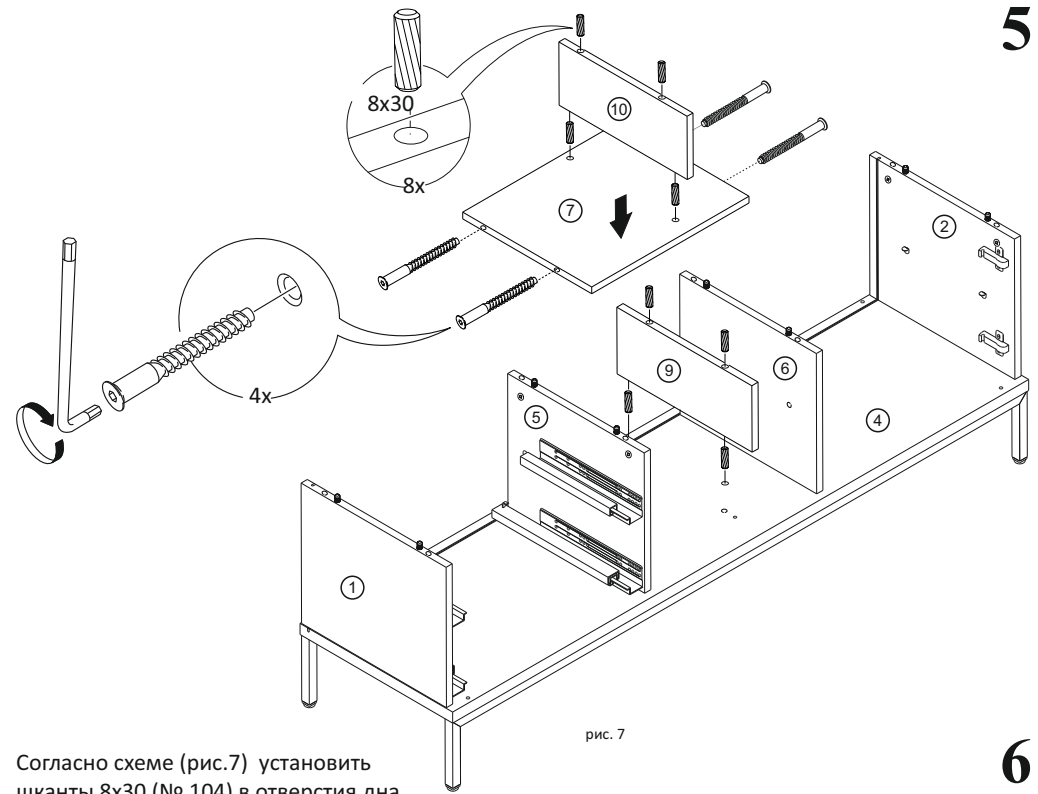


рис. 7

Согласно схеме (рис.7) установить шканты 8x30 (№ 104) в отверстия дна (дет. 4) и стойку (дет. 9), соединить детали. Установит полку (дет. 7) и затянуть с помощью евровинта 7x50 (№ 102). Установить стойку (дет. 10) с помощью шкантов.

6

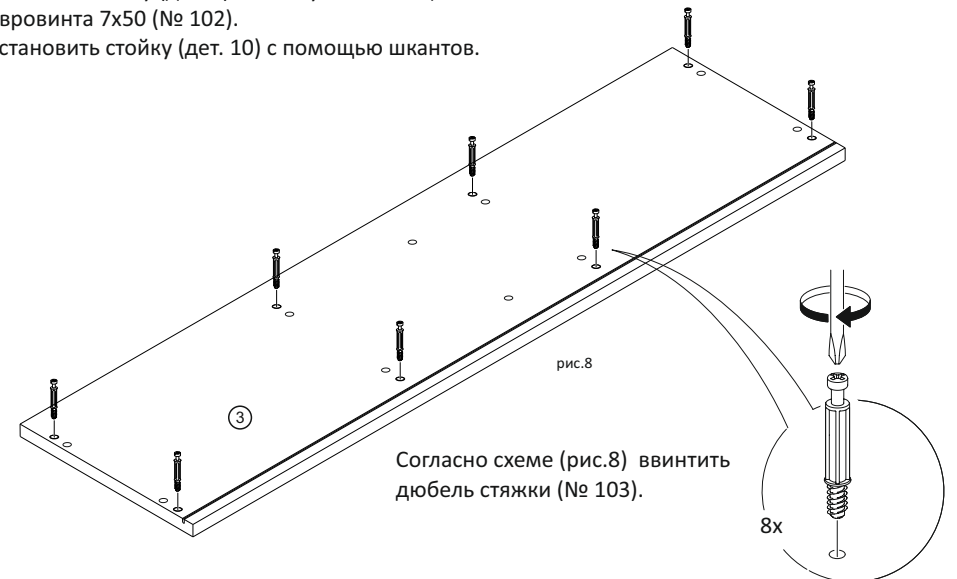


рис.8

Согласно схеме (рис.8) ввинтить дюбель стяжки (№ 103).

8x

7

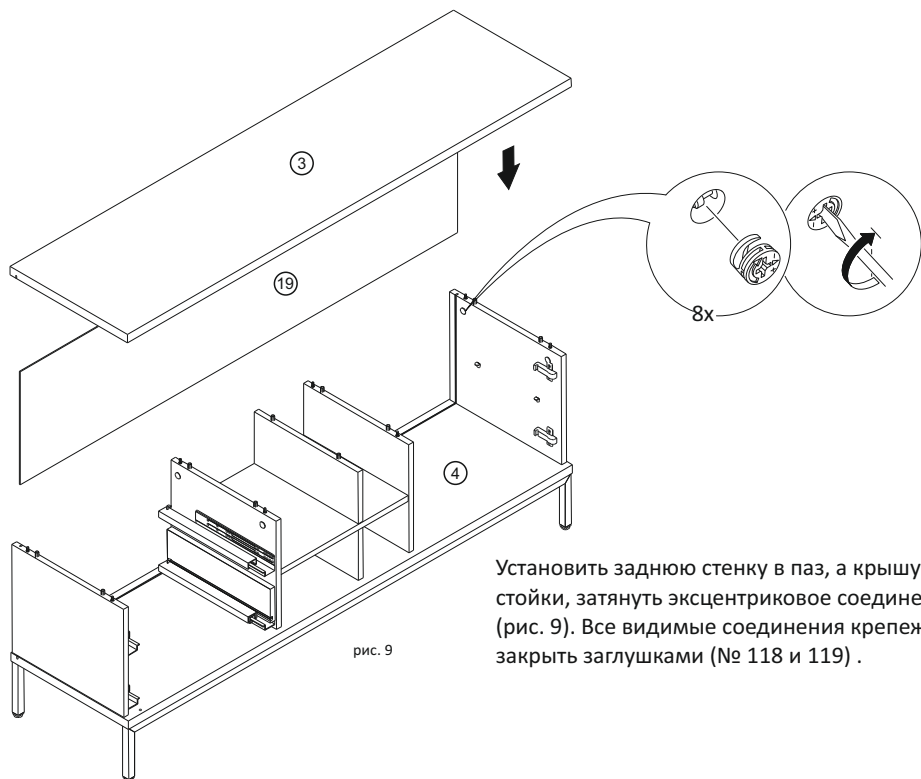


рис. 9

Установить заднюю стенку в паз, а крышу на стойки, затянуть эксцентриковое соединение (рис. 9). Все видимые соединения крепежа закрыть заглушками (№ 118 и 119) .

8



рис. 10

### ВАЖНО!!!

Проверить диагональ изделия, стороны должны быть равными. Зафиксировать заднюю стенку с помощью уголка крепления (№ 112) через саморез 4x16 (№109) рис. 10.

9

Согласно схеме (рис.11) ввинтить дюбель стяжки (№ 103) в боковые стенки ящика (дет.13 и 14). соединить боковые. В переднюю стенку (дет. 12) установить эксцентрик (№ 103). Соединить детали, затянуть эксцентрик. Заднюю стенку (дет. 11) соединить с помощью евровинтов 7x50 (№ 102).

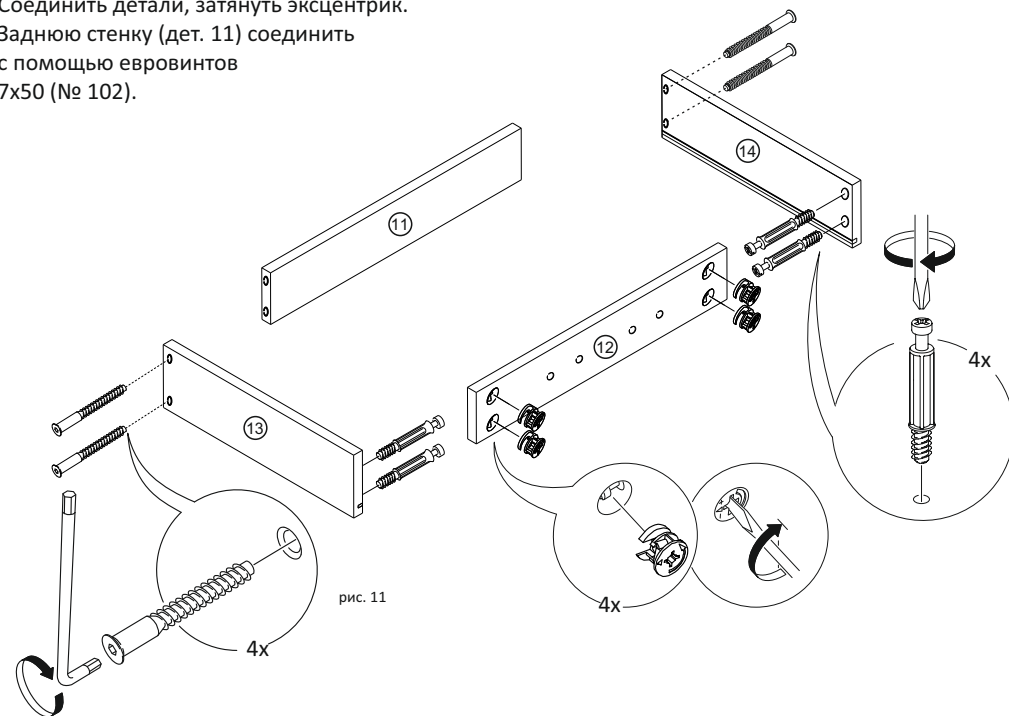
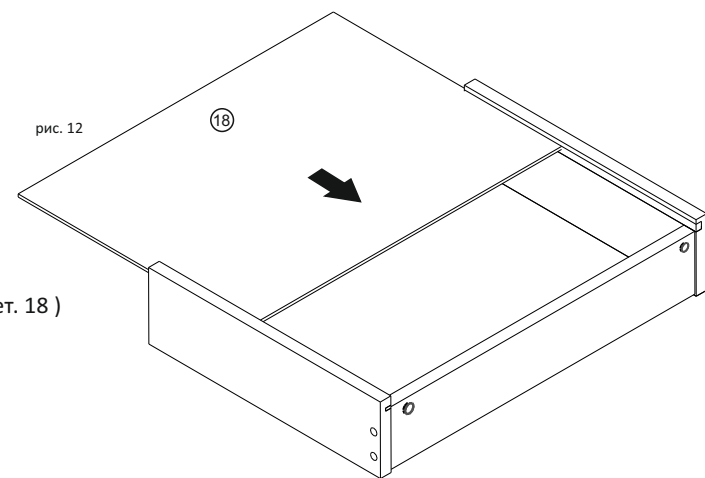


рис. 11

рис. 12



Установить заднюю стенку (дет. 18) в паз боковых стенок ящика.

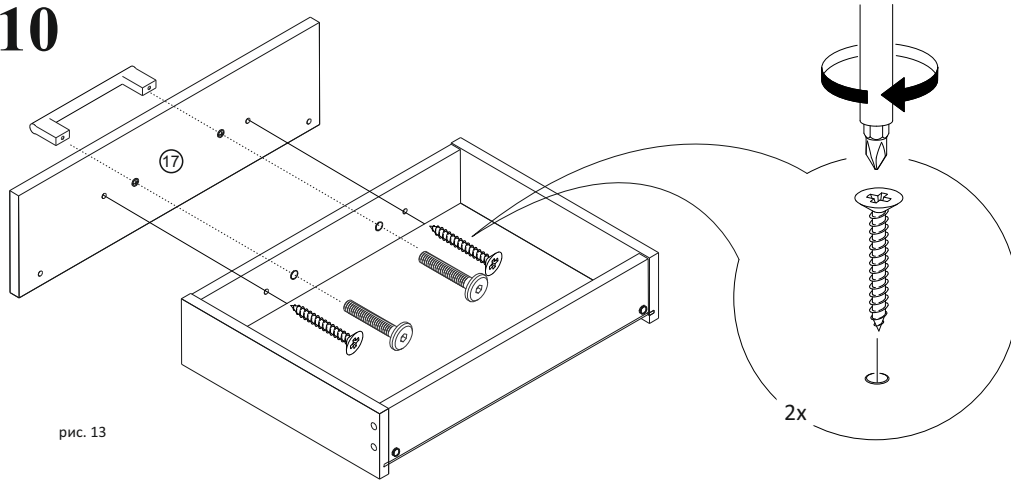


рис. 13

Согласно схеме (рис.13) установить фасад, соединить детали с помощью винтов 4x35(ручка) (№ 111) и саморезов 4x25 (№ 115).

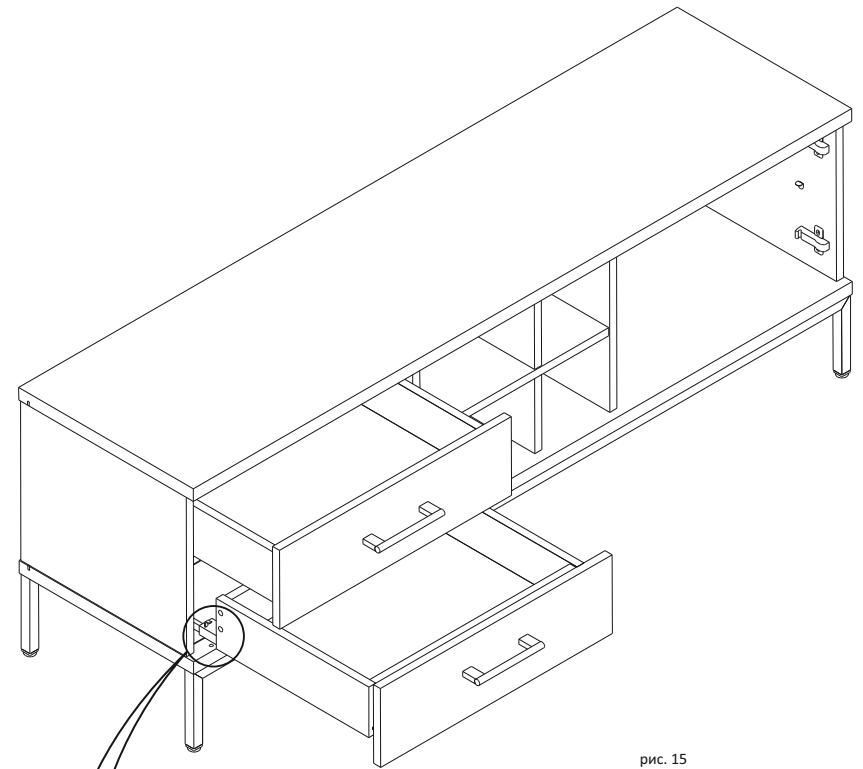


рис. 15

**11** Аналогично собрать второй ящик, повторить п. 9-11.

Разместите фиксаторы направляющих (№ 117), как показано на рисунке 14. Закрепите их к фасаду с помощью саморезов 4x16 (№ 109).

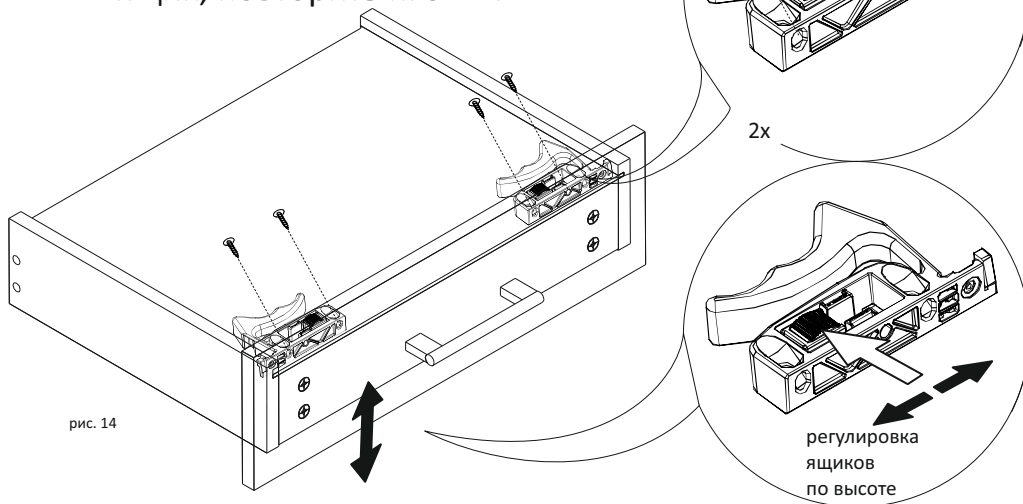
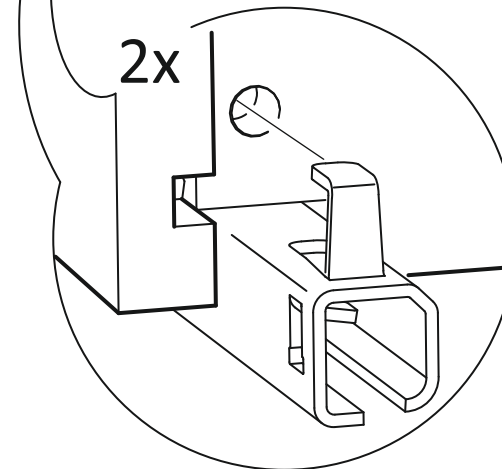


рис. 14



Выдвинуть направляющие, установить ящик и задвинуть до щелчка. Крючки направляющих должны войти в отверстие в задней стенке ящика.

Установить петли (№ 108) в отверстия на фасадах и закрепить с помощью саморезов (№109), как показано на рисунке 16.

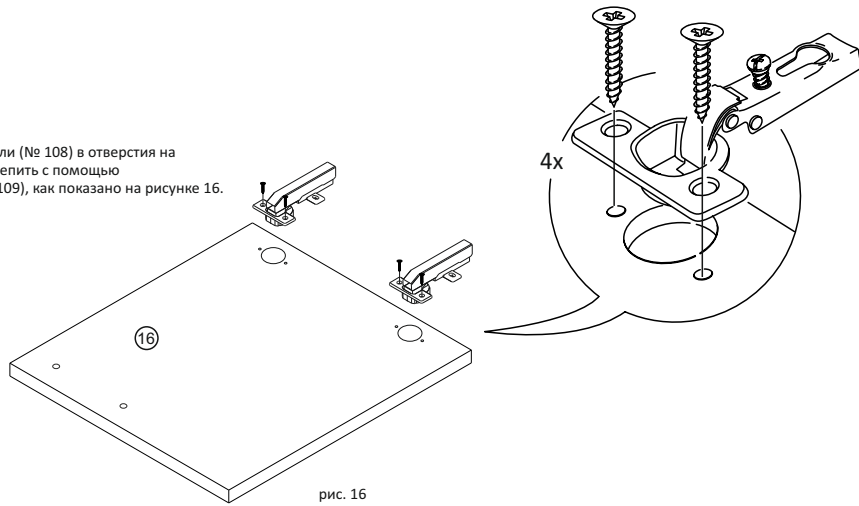


рис. 16

## Регулировка фасадов

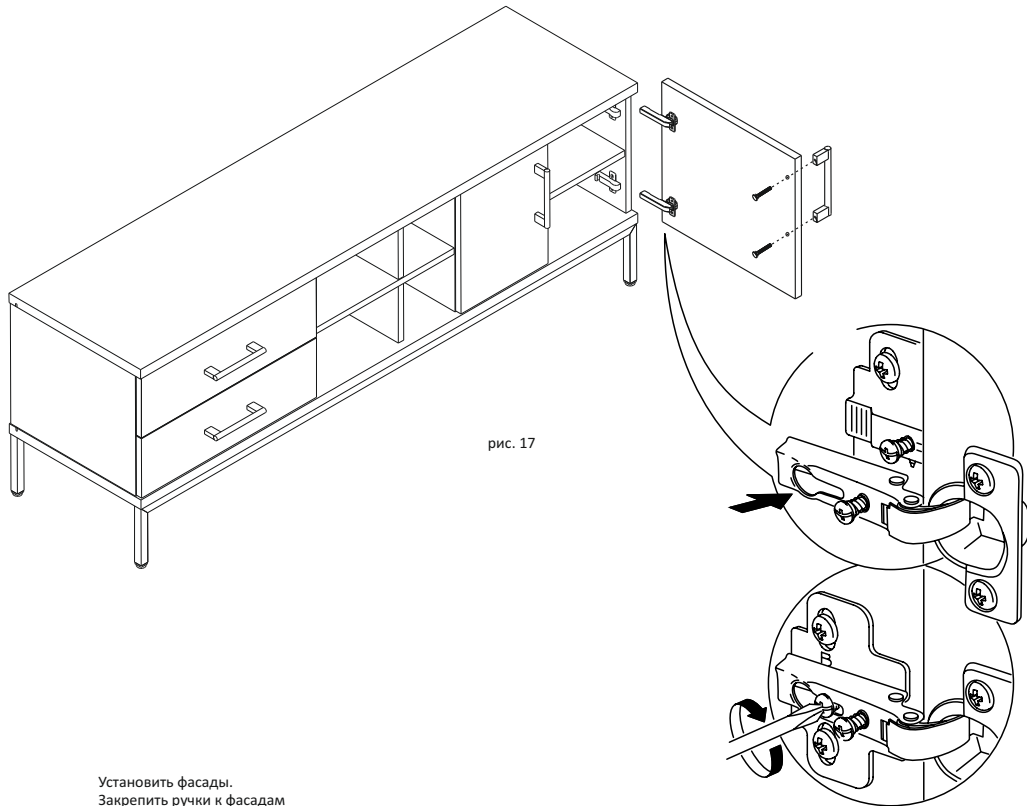
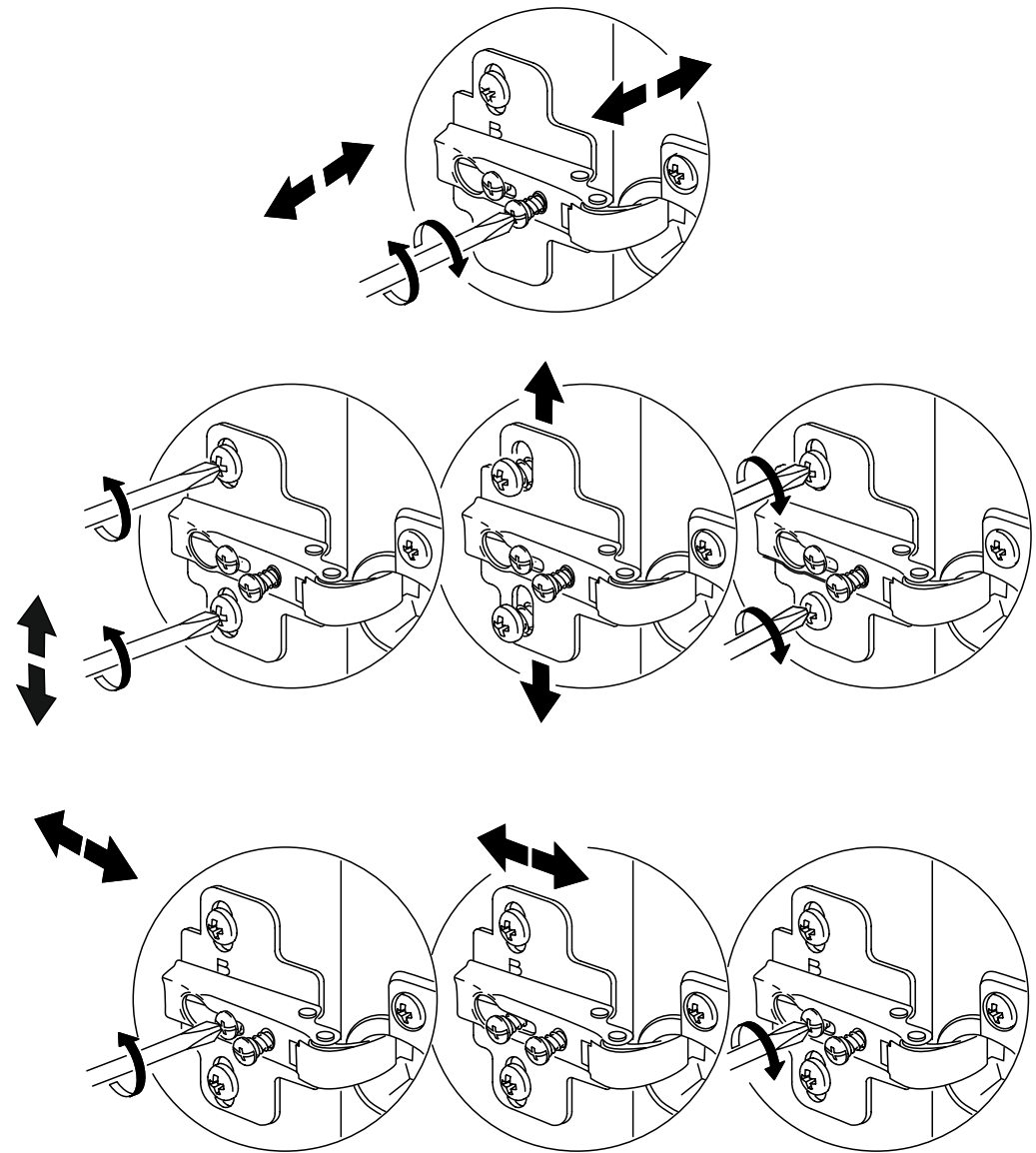


рис. 17

Установить фасады.  
Закрепить ручки к фасадам с помощью винтов 4x20 (№106).